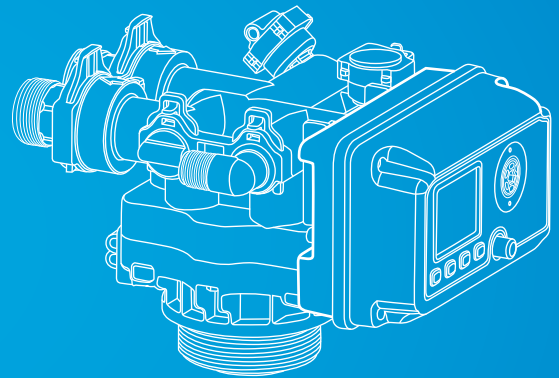
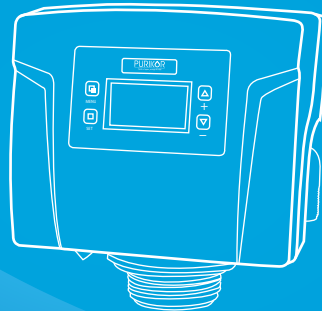
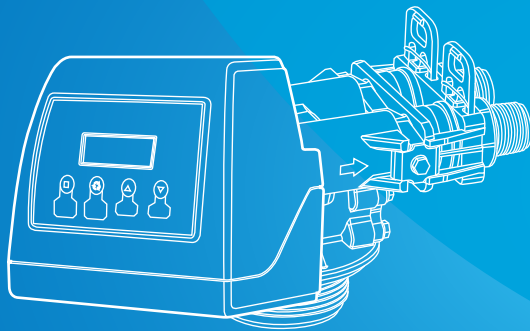
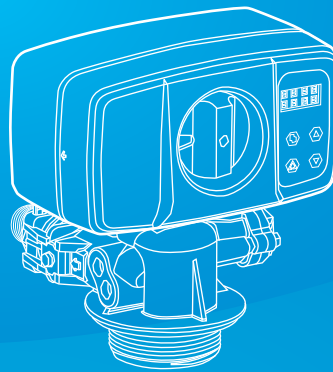
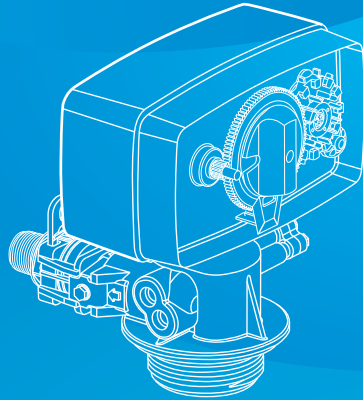


# PURIKOR

Suavización y Filtración POE



# Válvulas para Filtración

PKVF26T, PKVF26D, PKVF27D, PKVF32D, PKVF48D

Válvulas de control automático para los sistemas de filtración

FICHA TÉCNICA

# VÁLVULAS PARA FILTRACIÓN

PKVF26T, PKVF26D, PKVF27D, PKVF32D, PKVF48D

## ESPECIFICACIONES

Las válvulas PURIKOR, ofrecen un control automático sobre los ciclos de los sistemas de filtración de agua.

### APLICACIONES

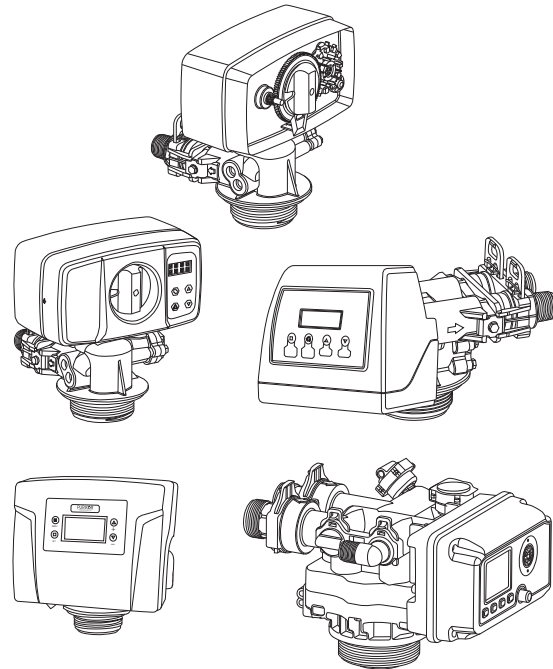
- Residencial
- Comercial
- Industrial ligero

### VENTAJAS

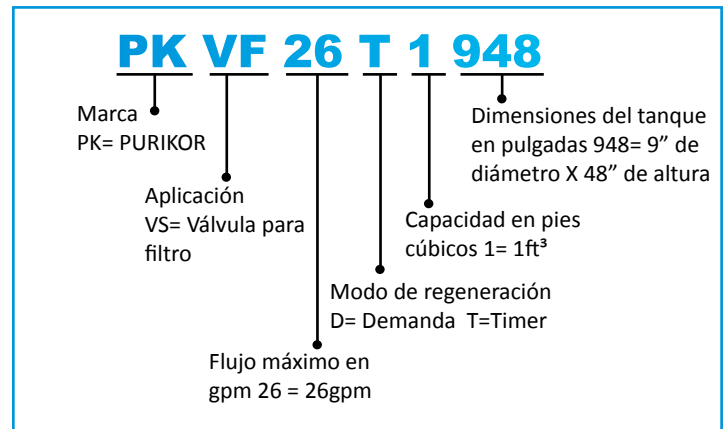
- Válvula certificada por la NSF, ACS, CE y RoHS
- Funcionamiento automático para los ciclos de operación por tiempo y/o demanda
- Pantalla iluminada y botones de navegación (excepto PKVF26T)
- Fácil instalación y operación, sin códigos o símbolos complicados para programar
- Cuerpo de válvula construida en Noryl (PPO)
- Tornillería en acero inoxidable y O-rings en EPDM
- Diseño versátil y eficiente
- Bypass incluido (sólo modelos PKVSF26D, PKVSF27D y PKVS32D)
- Incluye transformador para la alimentación de la válvula (120v a 12v)
- El agua nunca está en contacto con materiales sujetos a oxidación
- Hora de retrolavado ajustable (excepto PKVF26T)

### CARACTERÍSTICAS DE OPERACIÓN

- Rango de presión de operación: 20 - 125 psi (1.38 - 8.62 bar)
- Rango de temperatura de operación: 1 a 40 °C



### DESCRIPCIÓN DEL CÓDIGO



## TABLA DE SELECCIÓN DE VÁLVULA PARA FILTRACIÓN

CÓDIGO	CAPACIDAD ft <sup>3</sup>	DIMENSIONES DEL TANQUE	Superficie de filtración en ft <sup>2</sup>	Zeolita			Carbón Activado			CONEXIÓN			VOLTAJE DE ALIMENTACIÓN
				Flujo Servicio Residencial 16 gpm/ft <sup>2</sup> (gpm)	Flujo Servicio Comercial 8 gpm/ft <sup>2</sup> (gpm)	Flujo Retrolavado 12 gpm/ft <sup>2</sup> (gpm)	Flujo Servicio Residencial con 1 min. tiempo contacto (gpm)	Flujo Servicio Comercial con 3 min tiempo contacto (gpm)	Flujo Retrolavado 12 gpm/ft <sup>2</sup> (gpm)	ENTRADA/SALIDA	DRENAJE	TANQUE	
PKVF26T-1-948	1	9" X 48"	0.44	6.60	3.52	5.28	7.50	2.70	5.28	110V	1"	1/2" CONEX. ESPIGA	2.5" NPSM
PKVF26D-1-948	1	9" X 48"	0.44	7.04	3.52	5.28	7.50	2.70	5.28				
PKVF26T-1.5-1054	1.5	10" X 54"	0.55	8.80	4.40	6.60	11.25	4.05	6.60				
PKVF26D-1.5-1054	1.5	10" X 54"	0.55	8.80	4.40	6.60	11.25	4.05	6.60				
PKVF27D-1.5-1054	1.5	10" X 54"	0.55	8.80	4.40	6.60	11.25	4.05	6.60				
PKVF27D-2-1248	2	12" X 48"	0.79	12.64	6.32	9.48	15.00	5.40	9.48				
PKVF27D-2.5-1354	2.5	13" X 54"	0.92	14.72	7.36	11.04	18.75	6.75	11.04				
PKVF27D-3-1465	3	14" X 65"	1.07	17.12	8.56	12.84	22.50	8.10	12.84				
PKVF32D-4-1665	4	16" X 65"	1.40	22.40	11.20	16.80	24-30*	10.80	16.80				
PKVF32D-5-1865	5	18" X 65"	1.77	24-28*	14.16	21.24	24-32*	13.50	21.24				
PKVF48D-5-1865	5	18" X 65"	1.77	28.32	14.16	21.24	37.50	13.50	21.24				
PKVF48D-7-2162	7	21" X 62"	2.41	38.56	19.28	28.92	38-45*	18.90	28.92				

### Zeolita

Flujo Residencial: considera un flujo de servicio de 16 gpm/ ft<sup>2</sup>

Flujo Comercial: considera un flujo de servicio de 8 gpm/ft<sup>2</sup>

Considera un flujo de retrolavado de 12 gpm/ft<sup>2</sup>

### Carbón Activado

Flujo Residencial de 7.5 gpm por pie cubico de carbón activado con 1 minuto de tiempo de contacto

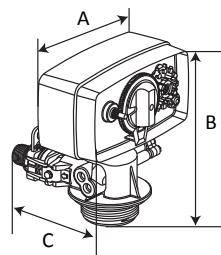
Flujo Comercial de 2.7 gpm por pie cubico de carbón activado con 3 minutos de tiempo de contacto

Considera flujo de retrolavado de 12 gpm/ft<sup>2</sup> de superficie de filtración

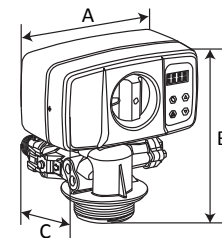
\* El rango considera el flujo normal de la válvula y el flujo máximo de la válvula

### DIMENSIONES Y PESOS

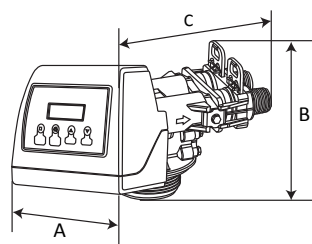
MODELO	DIMENSIONES (mm)			PESO (kg)
	A	B	C	
PKVF26T	200	210	195	2.6
PKVF26D	200	216	260	3
PKVF27D	160	180	335	2.9
PKVF32D	215	220	320	2.8
PKVF48D	270	245	335	5.5



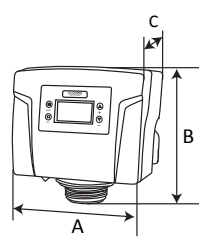
PKVF26T



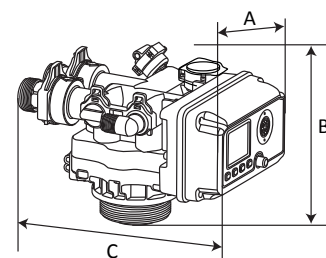
PKVF26D



PKVF27DHE



PKVF32D



PKVF48D

## Válvulas para filtración



PKVF26D



- Perillas mecánicas que indica el ciclo de operación, la hora actual y los días de retrolavado

- Pantalla LCD que muestra la hora actual, modo de retrolavado y la capacidad restante
- Perilla mecánica que indica el ciclo de operación

PKVF32D



- Pantalla LCD que muestra la hora actual, modo de retrolavado y la capacidad restante
- Display con botones de navegación para una fácil programación
- Programación amigable

- Resistencia al agua
- Pantalla a color, muestra la hora actual, capacidad restante y el flujo
- Programación amigable
- Perilla mecánica que indica el ciclo de operación
- Botón para retrolavado retrasada

PKVF26T



PKVF27D



PKVF48D



# PURIKOR

*Cuida el agua, protege la vida*

FTPK-SUVF-1603221

